

MÁQUINAS SUSPENDIDAS

Serie SUSPENDED DUCT MOUNTS

Anclaje rápido de Caucho-Muelle, diseñado para la suspensión de estructuras y maquinaria pesada (NOVEDAD).

Elemento elástico constituido por muelle de acero, que proporciona aislamientos importantes a bajas frecuencias, y caucho, que aporta al sistema el amortiguamiento necesario en la zona de resonancia.

Estabilizador de movimiento evita desplazamientos transversales y longitudinales del núcleo, de esta forma, el elemento elástico trabaja en una sola dirección (vertical).

Capacidad de carga dinámica por punto de apoyo entre los 50 y 500 Kg.

Modelos disponibles en Métrica 12 y 16

1. SDM 80

-Ref.

SE-SDM 80 G (50 a 80 Kg.) Color Gris.

SE-SDM 80 V (80 a 120 Kg.) Color Verde.

SE-SDM 80 A (120 a 160 Kg.) Color Azul.

SE-SDM 80 R (160 a 200 Kg.) Color Rojo.

2. SDM 100

-Ref.

SE-SDM 100 G (100 a 180 Kg.) Color Gris.

SE-SDM 100 V (180 a 250 Kg.) Color Verde.

SE-SDM 100 A (250 a 350 Kg.) Color Azul.

SE-SDM 100 R (350 a 500 Kg.) Color Rojo.

Código de colores: Diferenciamos la carga puntual por colores de menor a mayor.

(Gris, Verde, Azul y Rojo)

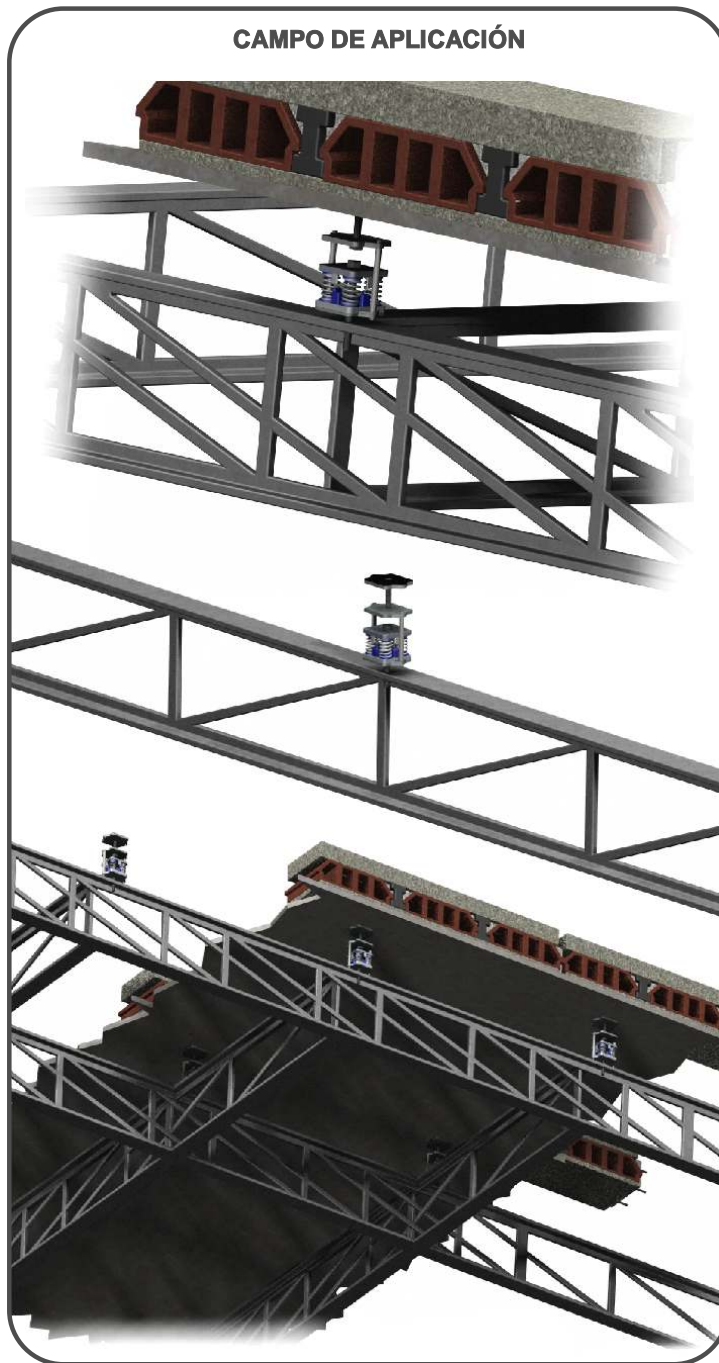
* Accesorios disponibles para la serie BM PLUS

-Plataforma de Seguridad: Incorpora doble fijación para el reparto de cargas.

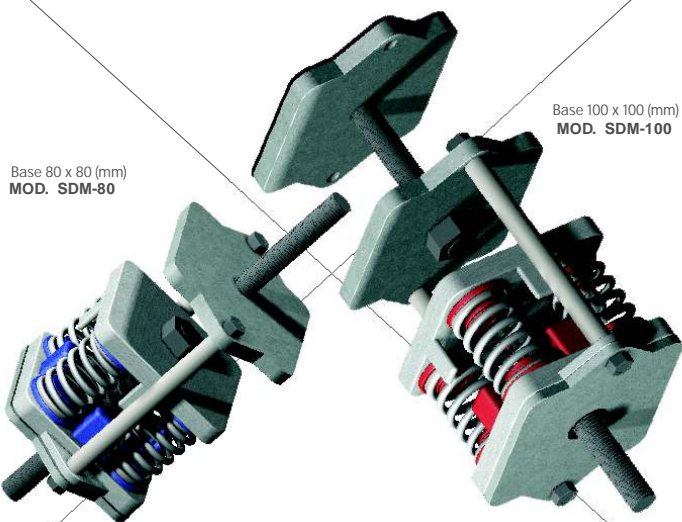
Más información: www.senor.es (Gama Productos → Ventilación → Maquinas Susp.)

*Sistema registrado ante la Oficina Española de Patentes y Marcas.

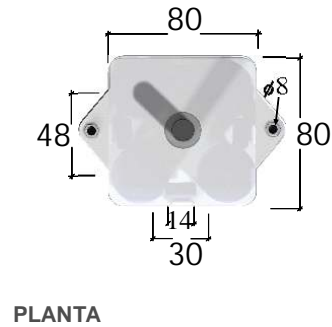
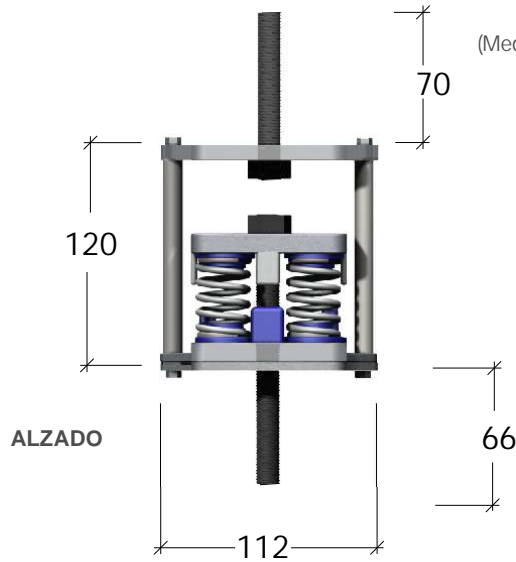
CAMPO DE APLICACIÓN



Serie SUSPENDED DUCT MOUNTS



COTAS
Mod. SDM-80
(Medidas expresadas en milímetros)



COMPORTAMIENTO DINÁMICO

SE-SDM-80 G



(50-80) Kg.

Dureza: 25 SHORE A			
CARGA (Kg)	FRECUENCIA EN RESONANCIA (Hz)	AMPLIFICACIÓN EN RESONANCIA	UMBRAL DE AISLAMIENTO (Hz)
50,00	4,95	3,89	8,00
70,00	<4,33	3,50	7,40
80,00	5,90	4,01	8,90

SE-SDM-80 V



(80-120) Kg.

Dureza: 30 SHORE A			
CARGA (Kg)	FRECUENCIA EN RESONANCIA (Hz)	AMPLIFICACIÓN EN RESONANCIA	UMBRAL DE AISLAMIENTO (Hz)
80,00	5,22	3,31	10,97
100,00	4,65	4,31	9,98
120,00	<4,50	-	9,38

SE-SDM-80 A



(120-160) Kg.

Dureza: 40 SHORE A			
CARGA (Kg)	FRECUENCIA EN RESONANCIA (Hz)	AMPLIFICACIÓN EN RESONANCIA	UMBRAL DE AISLAMIENTO (Hz)
120,00	<4,50	3,65	8,42
140,00	4,67	4,26	8,75
160,00	4,55	4,16	8,38

SE-SDM-80 R



(160-200) Kg.

Dureza: 50 SHORE A			
CARGA (Kg)	FRECUENCIA EN RESONANCIA (Hz)	AMPLIFICACIÓN EN RESONANCIA	UMBRAL DE AISLAMIENTO (Hz)
160,00	<4,50	-	8,42
180,00	4,90	3,41	7,85
200,00	4,27	3,36	7,68



ENSAYO REALIZADO A COMPRESIÓN "Deformación del cuerpo elástico"

Denominación / Marcas:
Máquina de ensayos RIEHLE

Trazabilidad / Fecha de calibración
LABEIN / Noviembre 2006

Resultados obtenidos:
Muestra a compresión Mod. SDM 80.
Diseñados para soportar cargas entre 50 y 200 Kg.
Los resultados han sido favorables.



SE-SDM-80 G



Carga (Kg)	Flecha (mm)
50	4,00
60	5,50
70	7,00
80	8,25

SE-SDM-80 V



Carga (Kg)	Flecha (mm)
70	3,50
80	4,00
100	6,60
120	7,90

SE-SDM-80 A



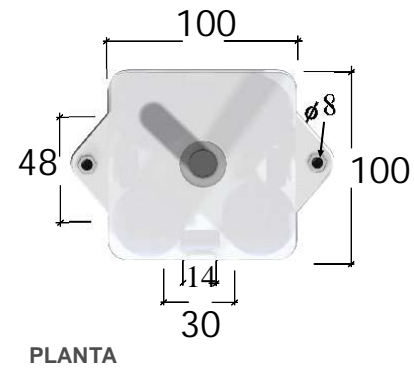
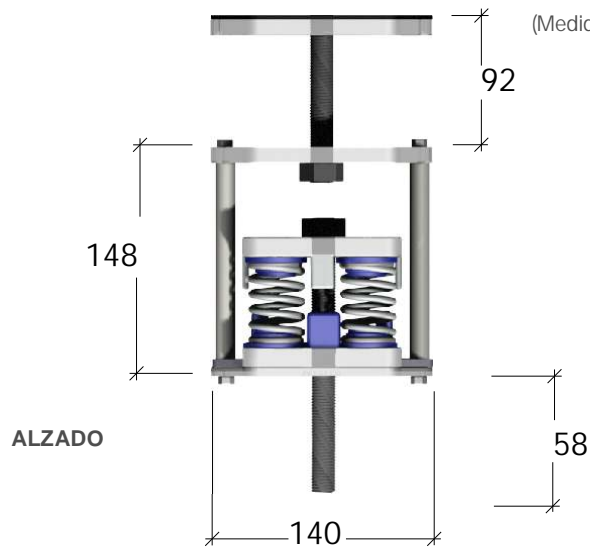
Carga (Kg)	Flecha (mm)
100	4,00
120	4,30
140	6,10
160	7,80

SE-SDM-80 R



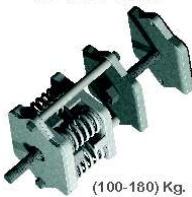
Carga (Kg)	Flecha (mm)
140	3,90
160	6,40
180	7,50
200	9,80

COTAS
Mod. SDM-100
(Medidas expresadas en milímetros)



COMPORTAMIENTO DINÁMICO

SE-SDM 100 G



(100-180) Kg.

Dureza: 25 SHORE A

CARGA (Kg)	FRECUENCIA EN RESONANCIA (Hz)	AMPLIFICACIÓN EN RESONANCIA	UMBRAL DE AISLAMIENTO (Hz)
100,32	4,95	3,89	8,01
150,32	<4,33	3,50	7,36
180,32	4,90	4,01	8,90

SE-SDM 100 V



(180-250) Kg.

Dureza: 30 SHORE A

CARGA (Kg)	FRECUENCIA EN RESONANCIA (Hz)	AMPLIFICACIÓN EN RESONANCIA	UMBRAL DE AISLAMIENTO (Hz)
180,32	5,25	6,86	8,30
210,32	5,00	5,03	8,00
250,32	4,60	-	6,60

SE-SDM-100 A



(250-350) Kg.

Dureza: 40 SHORE A

CARGA (Kg)	FRECUENCIA EN RESONANCIA (Hz)	AMPLIFICACIÓN EN RESONANCIA	UMBRAL DE AISLAMIENTO (Hz)
250,32	4,60	5,50	7,05
300,32	4,75	5,90	6,75
350,32	4,50	-	6,60

SE-SDM-100 R



(350-500) Kg.

Dureza: 50 SHORE A

CARGA (Kg)	FRECUENCIA EN RESONANCIA (Hz)	AMPLIFICACIÓN EN RESONANCIA	UMBRAL DE AISLAMIENTO (Hz)
350,32	4,95	6,03	8,30
420,32	4,60	5,47	7,25
500,32	4,67	9,20	7,00



ENSAYO REALIZADO A COMPRESIÓN “Deformación del cuerpo elástico”

Denominación / Marcas:
Máquina de ensayos RIEHLE

Trazabilidad / Fecha de calibración
Labein / Noviembre 2006

Resultados obtenidos:
Muestra a compresión Mod. SDM 100.
Diseñados para soportar cargas entre 100 y 500 Kg.
Los resultados han sido favorables.



SE-SDM 100 G



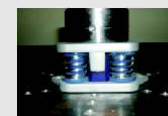
Carga (Kg)	Flecha (mm)
100	10,30
150	12,90
180	15,50
200	18,50

SE-SDM 100 V



Carga (Kg)	Flecha (mm)
180	12,00
200	14,60
250	17,90
300	24,30

SE-SDM-100 R



Carga (Kg)	Flecha (mm)
250	12,10
300	14,40
350	18,00
400	20,70



Carga (Kg)	Flecha (mm)
350	9,40
400	12,00
500	15,20
600	19,60